

WVS OSTROWSKI

Die Kompetenzplattform im Bereich
innovativer Werkstoff-Verbund-Systeme

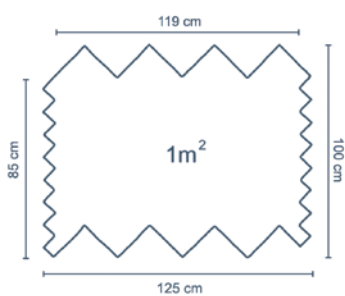


NEUHEITEN 2021

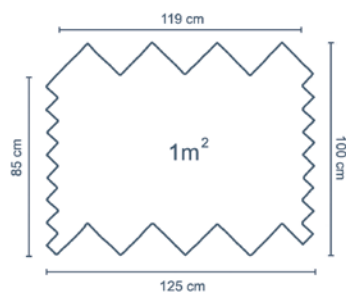
PANES⁺POL[®]
systems



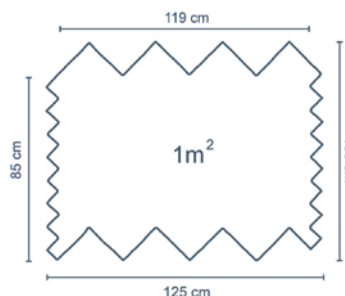
PX-177
Espiga



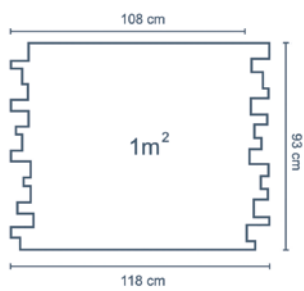
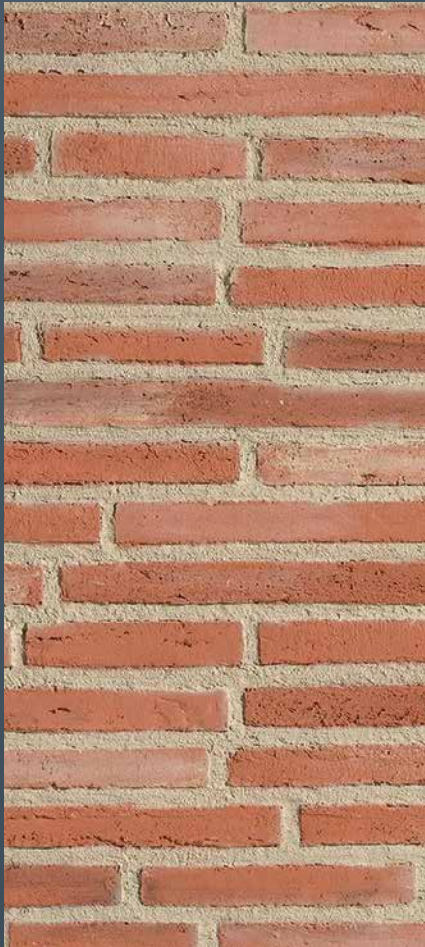
PX-178
Espiga Teja



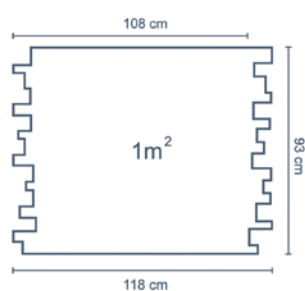
PX-179
Espiga Gris



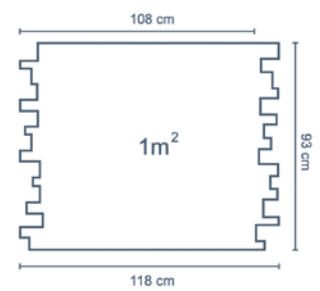
PX-180
Long Brick Red Hitox



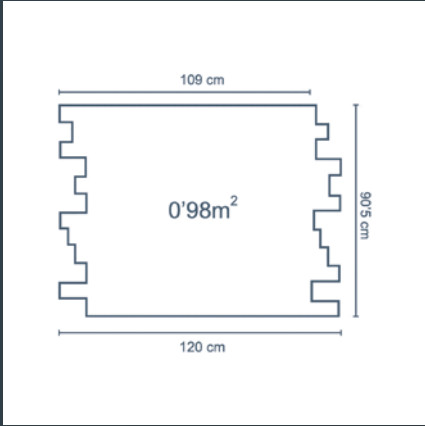
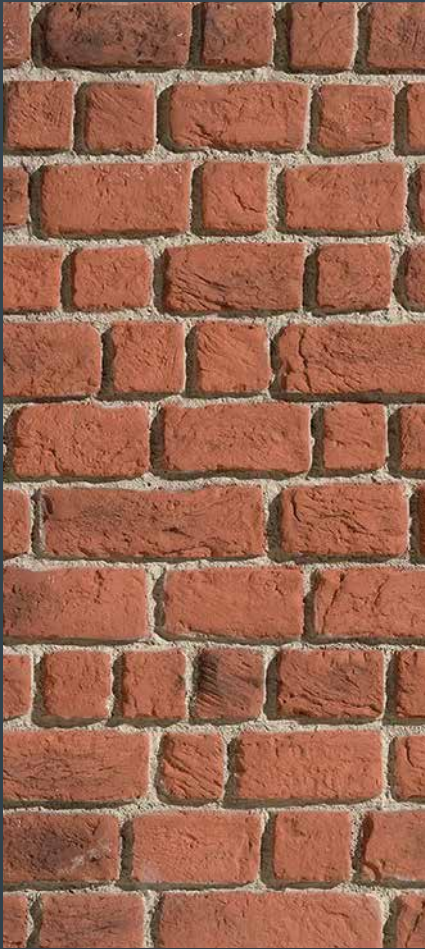
PX-181
Long Brick Cuero



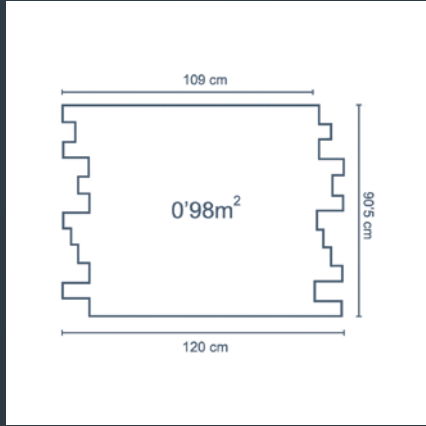
PX-182
Long Brick Envejecido



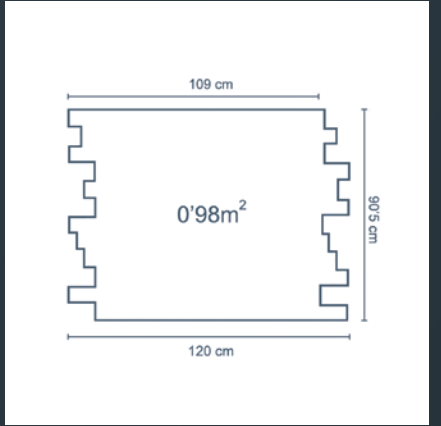
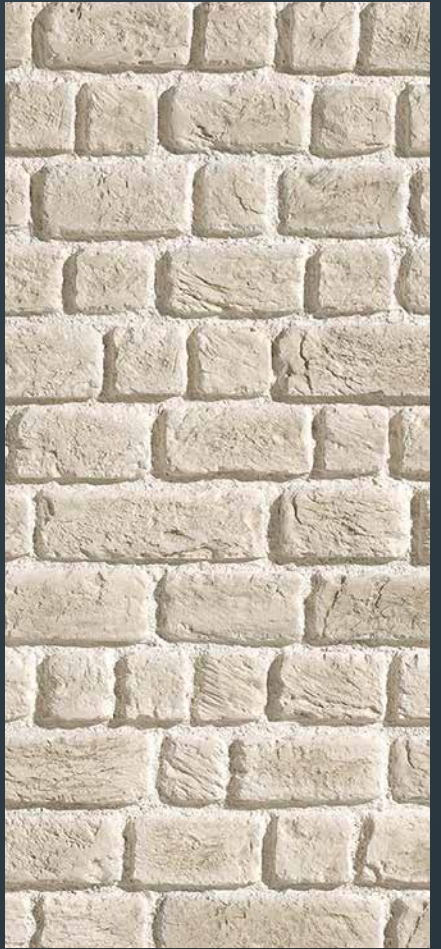
PX-183
Wall Brick Cassel



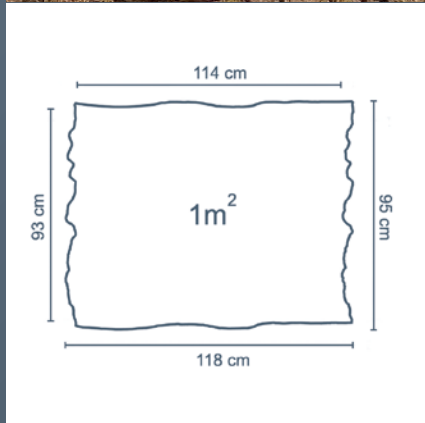
PX-184
Wall Brick Ocre



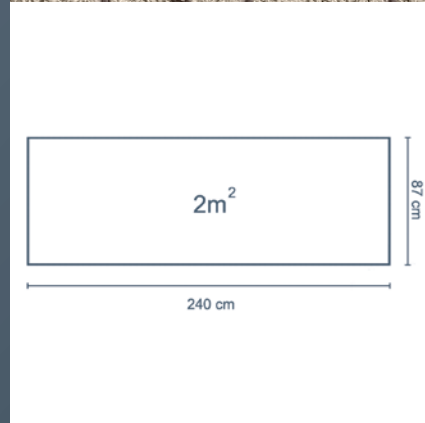
PX-185
Wall Brick Titanio



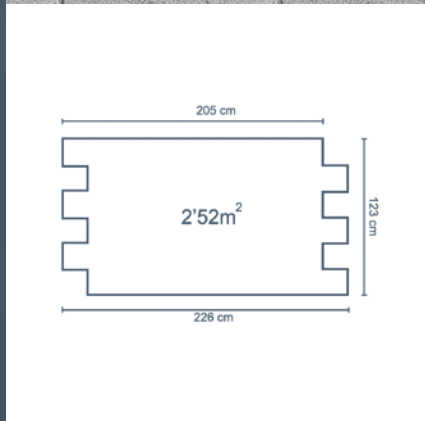
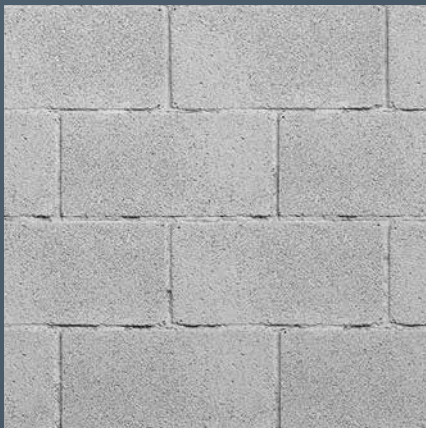
P-186
Palm Wood



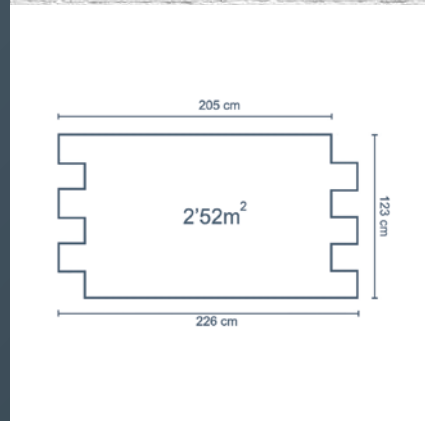
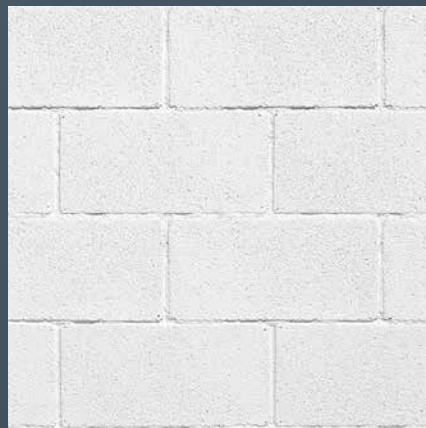
TX-047
Beton Quebrado



PX-125 7030
Bloque Hormigón



PX-125 9016
Bloque Hormigón



AUSSERGEWÖHNLICH SIND AUCH DIE MATERIALEIGENSCHAFTEN DER PANEELLE



Long Brick Cuero

ca. 2 cm



- Hochverdichteter PU-Kern
- Echte mineralische Deckschicht, handbemalt
- Platte für Platte ein Unikat
- Einfache Verarbeitung durch Holzbearbeitungsmaschinen
- Innen- und Außenecken durch Gehrungsschnitte einfach zu gestalten
- Oberfläche schwer entflammbar (B-s1, d0 zertifiziert)
- Patentiertes System
- Für jedes Paneel passendes Retuschier-Material



WVS Werkstoff-Verbund-Systeme GmbH

WVS GmbH
Zeppelinstraße 46
88299 Leutkirch
T: +49 7561 98525-0
F: +49 7561 98525-29
E-Mail: info@wvs-ostrowski.de



Oder bestellen Sie unverbindlich
und kostenlos Prospektmaterial
auf unserer Webseite:
www.wvs-ostrowski.de