

KUGELAUSSZÜGE

*in verschiedensten Konstruktionen
in various construction designs*



REME



Kugelauszüge KR 500

für Schubkästen mit 17 mm Nut

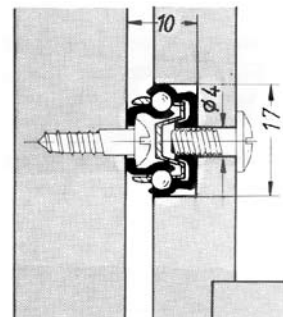
Ball bearing runners KR 500

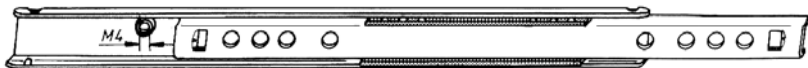
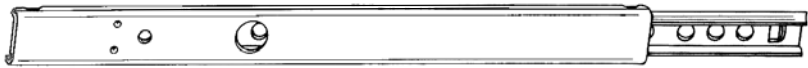
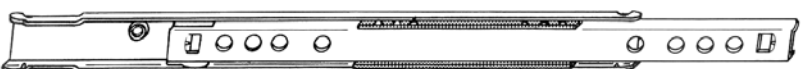


for drawers with 17 mm groove



Werkstoff: verzinktes Stahlblech
 Materialdicke: 1,0 mm
 Belastbarkeit: 10 kg

Material: galvanised sheet steel
 Material thickness: 1,0 mm
 Carrying capacity: 10 kg



Artikel-Nr. Article-No.	Ausführung Version
500	 Mit Gewinde M 4 / With thread M 4
510	 Mit Gewinde M 4 und K-Bremse / With thread M 4 and K-brake
520	 Mit Frontabstützung und V-Bremse / With front support and V-brake
535	 Mit Gewinde M 4 und Dübel / With thread M 4 and dowell
540	 Für Schnellmontage / For quick assembly

Kugelauszüge KR 500

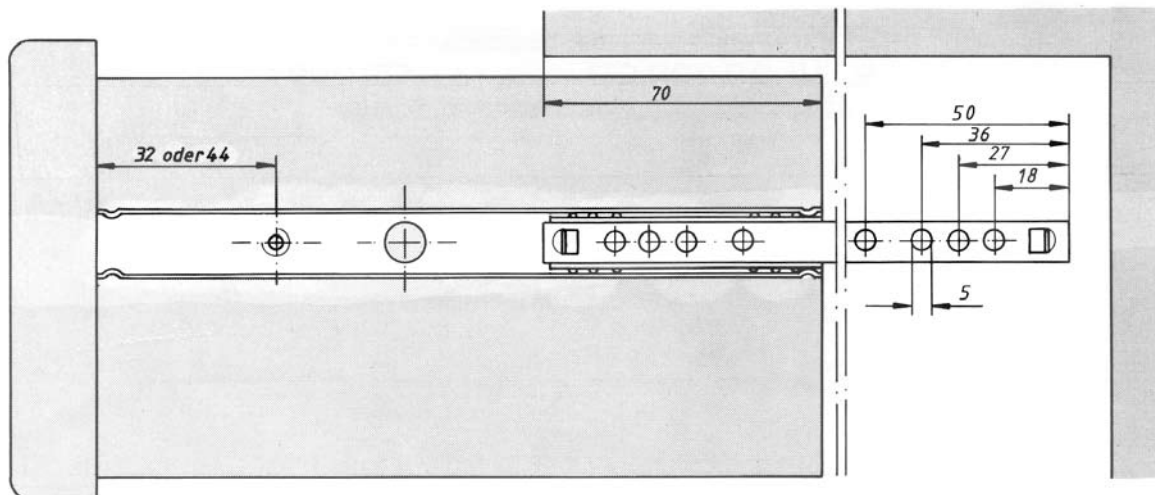
Ball bearing runners KR 500



Standardlängen	Geeignet für Schubkästen bis zu einer Tiefe von:	Standard lengths	Suitable for drawers up to a depth of:
214 mm	350 mm	214 mm	350 mm
246 mm	415 mm	246 mm	415 mm
278 mm	480 mm	278 mm	480 mm
310 mm	545 mm	310 mm	545 mm
342 mm	610 mm	342 mm	610 mm

Außerdem liefern wir alle gewünschten Längen bis 600 mm, somit können die Außennuten der Schubkästen auch völlig verdeckt werden.

Moreover we supply all requested lengths up to 600 mm, so that the exterior drawer grooves may be completely covered.



Solide Schnellmontage

Kugelauszüge in der Ausführung KR 540 ersparen erhebliche Montagekosten.

Mit einer Drehung des Kunststoffteils um 90 Grad ist bereits die Schiene mit dem Schubkasten verbunden.

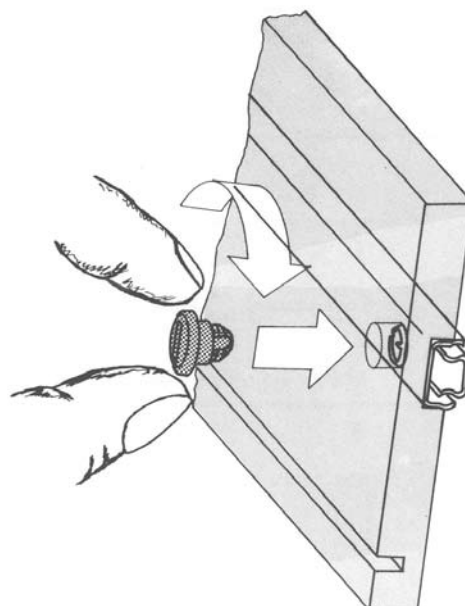
Rufen Sie uns an. Wir schicken Ihnen gerne ein Muster.

Solid quick assembly

Drawers of KR 540 version will save you considerable assembly costs.

A simple 90 degree turn of the plastic peg connects the runner to the drawer side.

Feel free to contact us. We'll send you samples upon your request.



Kugelauszüge KR 560

für Büromöbel

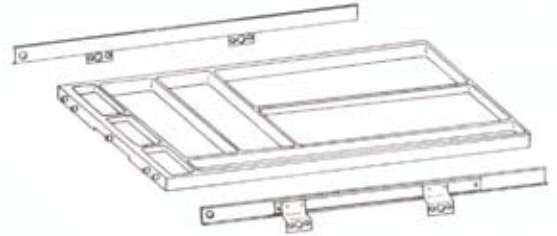
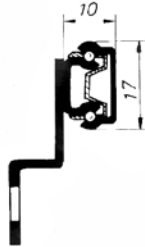
Ball bearing runners KR 560

for office furniture



Werkstoff: verzinktes Stahlblech
Für Einbaubreiten: 380 - 394 mm
Belastbarkeit: 10 kg

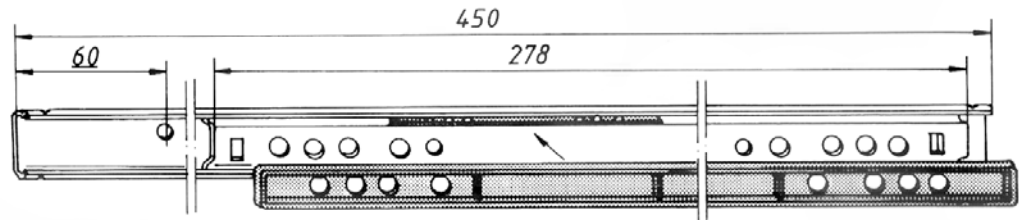
Material: galvanised sheet steel
For fitting widths: 380 - 394 mm
Carrying capacity: 10 kg



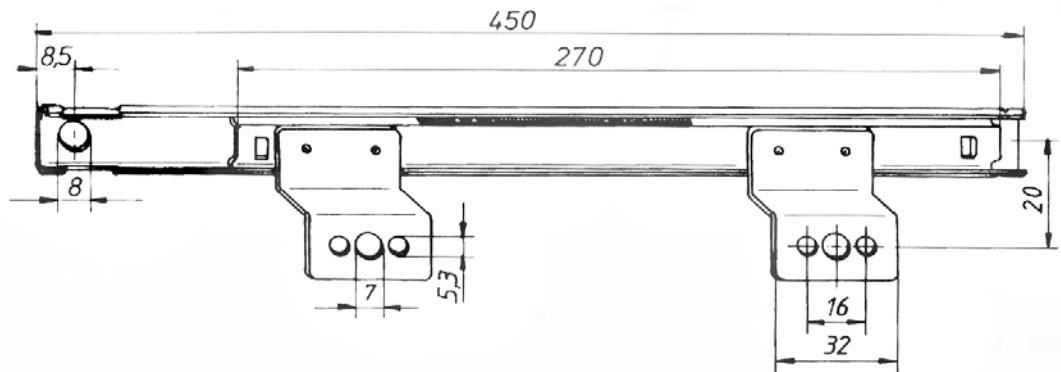
Artikel-Nr.
Article-No.

Standardausführung für alle bekannten ZahlbrettHersteller
Standard version of all known manufacturers of pen-trays

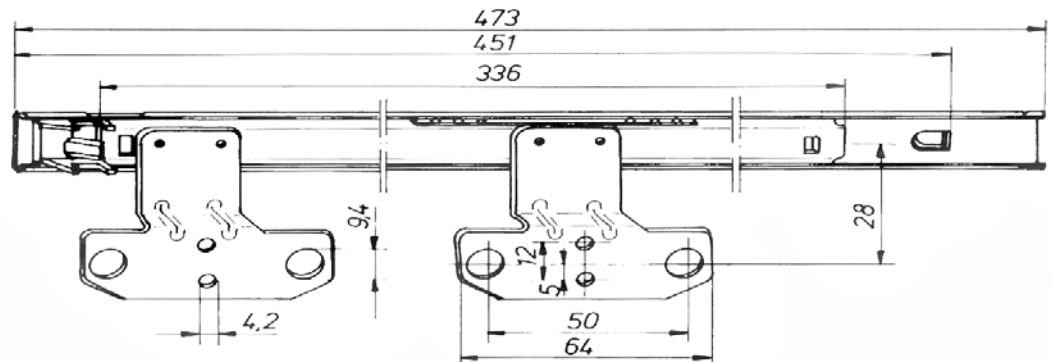
560



564



566



Die Winkel werden in den Abständen nach Ihren Wünschen angebracht. Bei entsprechenden Losgrößen liefern wir die Auszüge auch mit Winkeln nach Ihrer Wahl.

The brackets are fitted at the requested distances. Depending on the quantity of the order we also supply the runners with brackets of the customer's choice.

Kugelauszüge KR 800

für Schubkästen mit 27 mm Nut

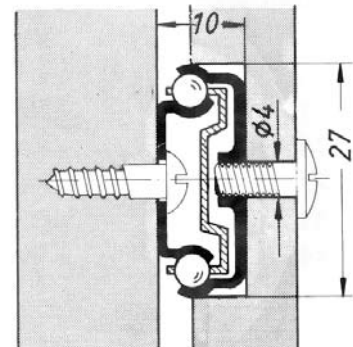
Ball bearing runners KR 800

for drawers with 27 mm groove



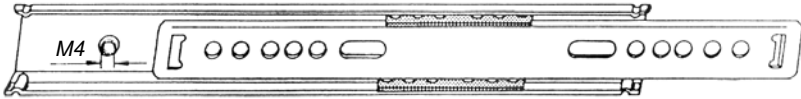
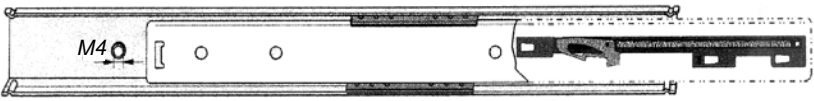

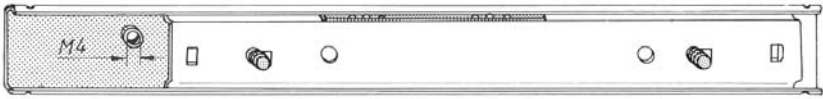
Werkstoff: verzinktes Stahlblech
 Materialdicke: 1,25 mm
 Belastbarkeit: 15 kg

Material: galvanised sheet steel
 Material thickness: 1,25 mm
 Carrying capacity: 15 kg



Lieferbar auch mit Selbsteinzug

Available also with self-closing

Artikel-Nr. Article-No.	Ausführung Version
800	 <p>Mit Gewinde M 4 / With thread M 4</p>
805	 <p>Mit Selbsteinzug ab der Länge 350 mm möglich Possible with self-closing from the length 350 mm on</p>
820	 <p>Mit Frontabstützung und V-Bremse / With front support and V-brake</p>
835	 <p>Mit M 4 Gewinde und Dübel / With thread M 4 and dowel</p>

Kugelauszüge KR 800

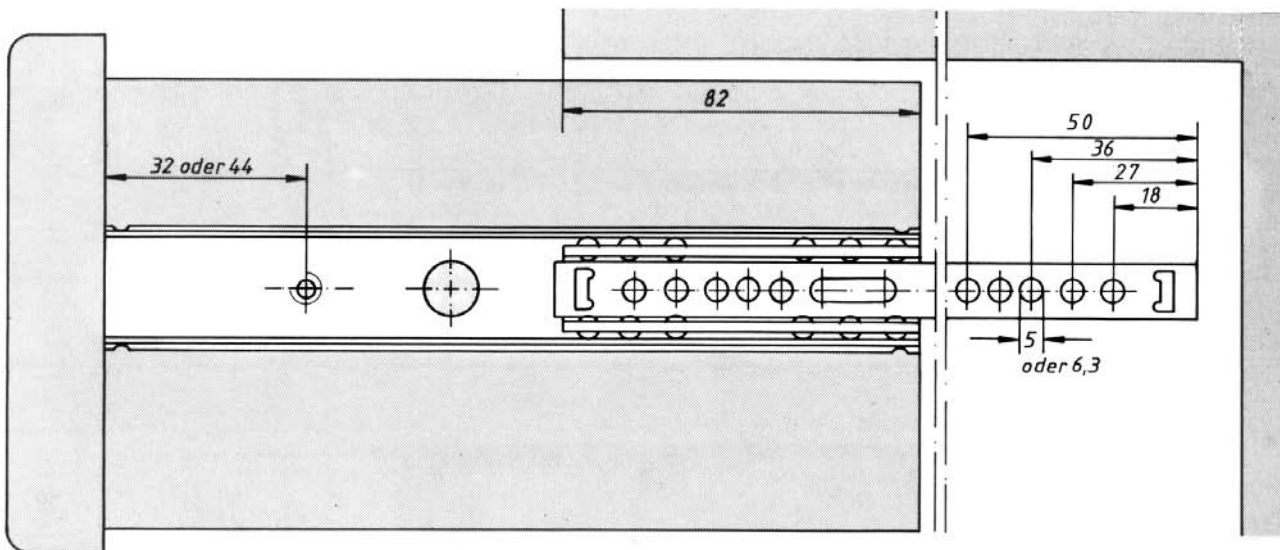
Ball bearing runners KR 800

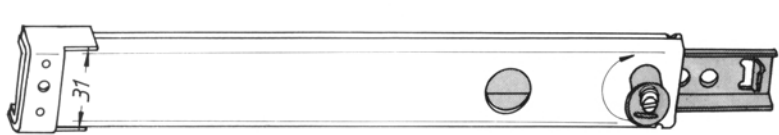
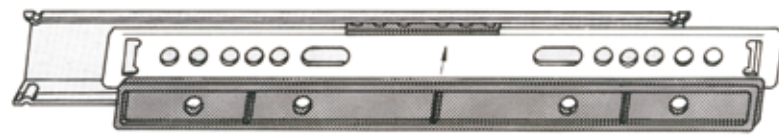


Standardlängen	Geeignet für Schubkästen bis zu einer Tiefe von:	Standard lengths	Suitable for drawers up to a depth of:
214 mm	340 mm	214 mm	340 mm
246 mm	405 mm	246 mm	405 mm
278 mm	470 mm	278 mm	470 mm
310 mm	535 mm	310 mm	535 mm
342 mm	600 mm	342 mm	600 mm

Außerdem liefern wir alle gewünschten Längen bis 600 mm, somit können die Außennuten der Schubkästen auch völlig verdeckt werden.

Moreover we supply all requested lengths up to 600 mm, so that the exterior drawer grooves may be completely covered.



Artikel-Nr. Article-No.	Ausführung Version
850	 <p>Mit Böckchen + Exzenter für Höhenverstellung. With cramp + eccentric height adjustment.</p>
870	 <p>Mit eingedrückten Distanzleisten / With pressed in ledges</p>

Kugelauszüge KR 890

für Böden

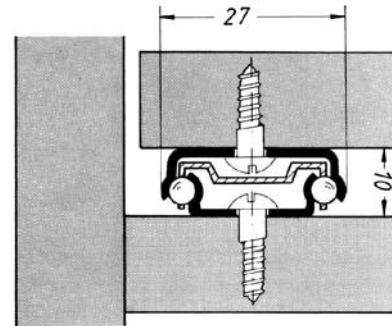
Ball bearing runners KR 890

for shelves



Werkstoff: verzinktes Stahlblech
 Materialdicke: 1,25 mm
 Belastbarkeit: 15 kg

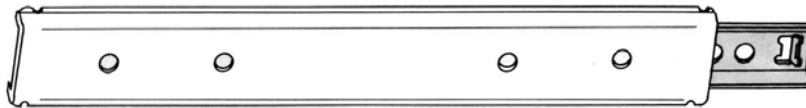
Material: galvanised sheet steel
 Material thickness: 1,25 mm
 Carrying capacity: 15 kg



Artikel-Nr.
Article-No.

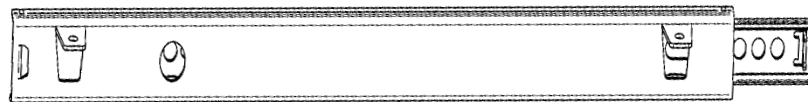
Ausführung
Version

890



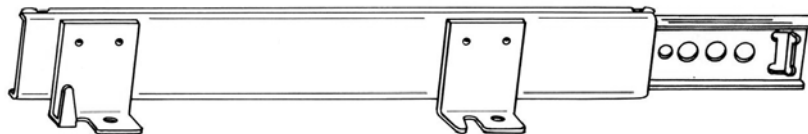
Zweiseitig mit Löchern zum Anschrauben / Two-sided with holes to screw-on

891



Mit Ausstanzungen zum Anschrauben / With punching for screwing

892



Mit Auflegewinkeln zum Schrauben / With brackets for screwing

894



Mit Aufsteckmontage / With plug-in assembly

Kugelauszüge KR 900

für Schubkästen mit 37 mm Nut

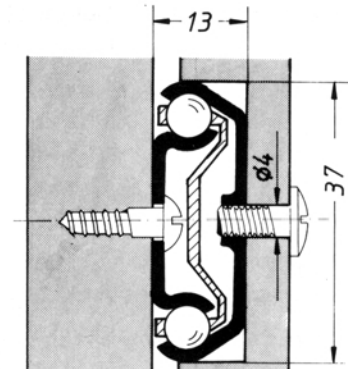
Ball bearing runners KR 900

for drawers with 37 mm groove



Werkstoff: verzinktes Stahlblech
 Materialdicke: 1,50 mm
 Belastbarkeit: 25 kg

Material: galvanised sheet steel
 Material thickness: 1,50 mm
 Carrying capacity: 25 kg



Artikel-Nr.
Article-No.

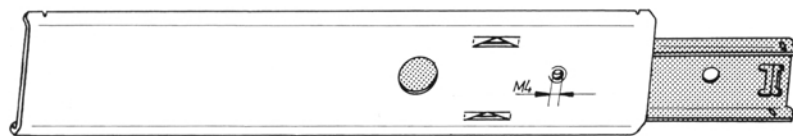
Ausführung
Version

900



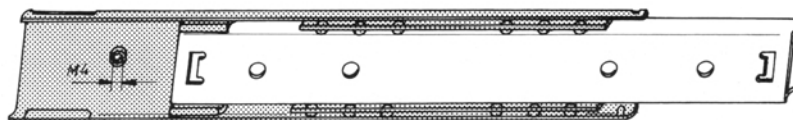
Mit Gewinde M 4 / With thread M 4

910



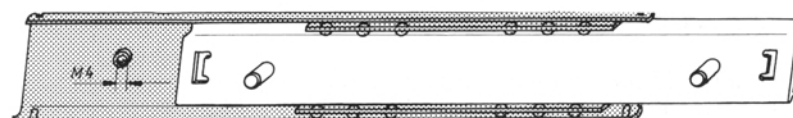
Mit Gewinde M 4 und K-Bremse / With thread M 4 and K-brake

920



Mit Frontabstützung und V-Bremse / With front support and V-brake

935



Mit Gewinde M 4 und Dübel / With thread M 4 and dowell

Kugelauszüge KR 900

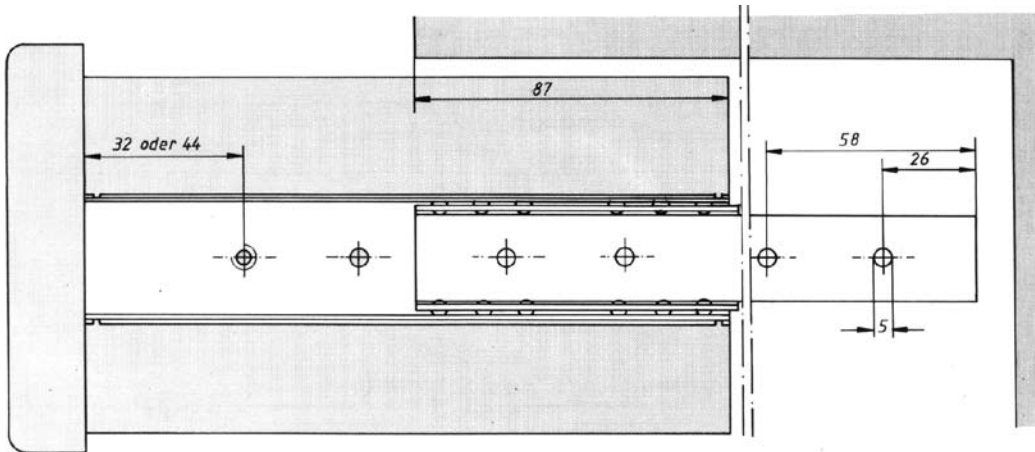
Ball bearing runners KR 900



Standardlängen	Geeignet für Schubkästen bis zu einer Tiefe von:	Standard lengths	Suitable for drawers up to a depth of:
214 mm	335 mm	214 mm	335 mm
246 mm	400 mm	246 mm	400 mm
278 mm	465 mm	278 mm	465 mm
310 mm	530 mm	310 mm	530 mm
342 mm	595 mm	342 mm	595 mm

Außerdem liefern wir alle gewünschten Längen bis 600 mm, somit können die Außennuten der Schubkästen auch völlig verdeckt werden.

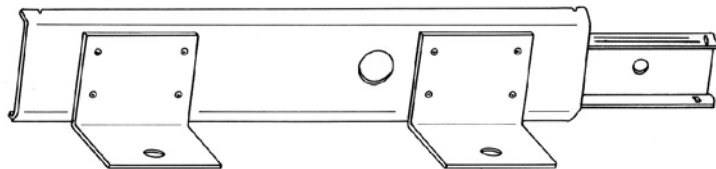
Moreover we supply all requested lengths up to 600 mm, so that the exterior drawer grooves may be completely covered.



Kugelauszüge KR 990

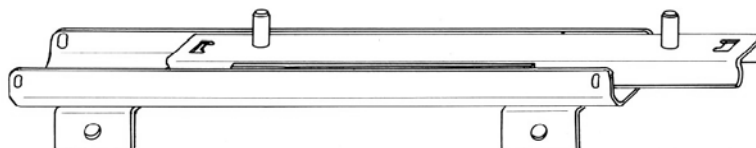
für Böden
Ball bearing runners KR 990
for shelves

992



Mit Auflegewinkeln zum Schrauben / With brackets for screwing

994



Mit Winkeln zum Schrauben und Dübelverbindungen
With brackets for screwing and dowel connections

Unser Konzept Our concept



Werk I und Verwaltung
Industriestraße 48

REME hat sich durch hohe Flexibilität einer guten, gleichbleibenden Qualität und Service als zuverlässiger Partner der Möbelindustrie profiliert.

In zwei modern eingerichteten Betrieben fertigt REME Auszugsführungen mit hoher Präzision. Die Montagemaschinen und Vorrichtungen werden im eigenen Werk nach neuestem Leistungsstand konstruiert und gebaut.

REME exportiert über 50 %: In alle europäischen Länder und nach Amerika, Australien, China, Kanada, Indonesien, Japan, Korea, Malaysia, Neuseeland und Singapur.

Nachfolgend zeigt REME Neuentwicklungen von kugelgelagerten Unterflurauszügen, die durch den extrem ruhigen Lauf, den Selbsteinzug, die hohe Seitenstabilität und den günstigen Preis überzeugen.

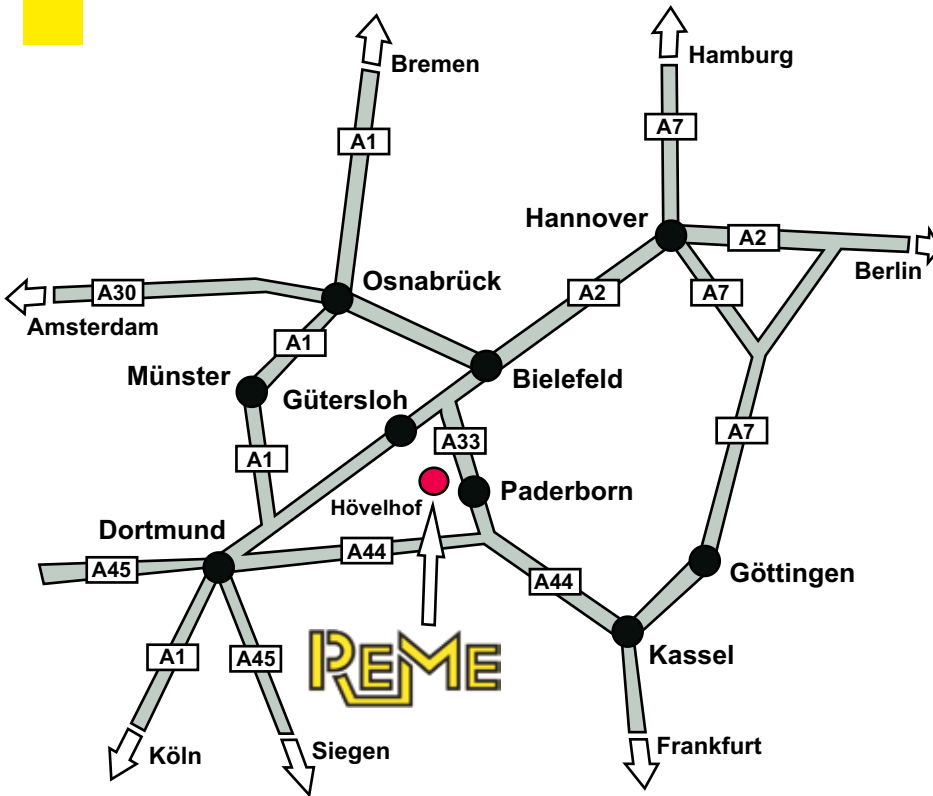
REME has made its mark as a reliable partner in the furniture industry with high flexibility, constant quality and service.

In two modern factories REME produces extension slides with high precision. The assembly machines and equipments are constructed and built in our own factory according to the latest standards.

REME exports over 50 %: to all European countries and also to America, Australia, China, Canada, Indonesia, Japan, Korea, Malaysia, New Zealand and Singapore.

In the following REME presents new developments of concealed runners on ball bearings which convince by their extreme smooth running, self-closing mechanism, high side-stability and favourable price.

A nfahrt Directions



Entfernung Flughäfen

Distance airports

Paderborn	25 km
Münster	100 km
Dortmund	105 km
Hannover	130 km
Köln	200 km
Düsseldorf	210 km
Frankfurt	300 km

Sie erreichen uns:

Autobahn A2 Dortmund - Hannover, Abfahrt Kreuz Bielefeld A33 Richtung Paderborn, Abfahrt Stukenbrock-Senne/Hövelhof (23) B68 Richtung Hövelhof.

Autobahn A44 Kassel - Dortmund, Abfahrt Wünnenberg - Haaren A33 Richtung Bielefeld, Abfahrt Stukenbrock-Senne/Hövelhof (23) B68 Richtung Hövelhof.

How to find us:

Motorway A2 Dortmund - Hannover, at motorway intersection Bielefeld onto A33 towards Paderborn, exit Stukenbrock - Senne/Hövelhof (23) B68 towards Hövelhof.

Motorway A44 Kassel - Dortmund, exit Wünnenberg - Haaren A33 towards Bielefeld, exit Stukenbrock - Senne/Hövelhof (23) B68 towards Hövelhof.



Werk II Otto-Hahn-Straße 17

REME
Möbel-Beschläge

Industriestraße 48
33161 Hövelhof
Telefon ++49 (0) 5257 9780-0
Telefax ++49 (0) 5257 9780-20
E-Mail info@reme-gmbh.de
Web www.reme-gmbh.de

